

## In-/Utmatarbänk Sorteringsbänk för tunneldiskmaskin. Matning vänster>höger. 2700x1100mm

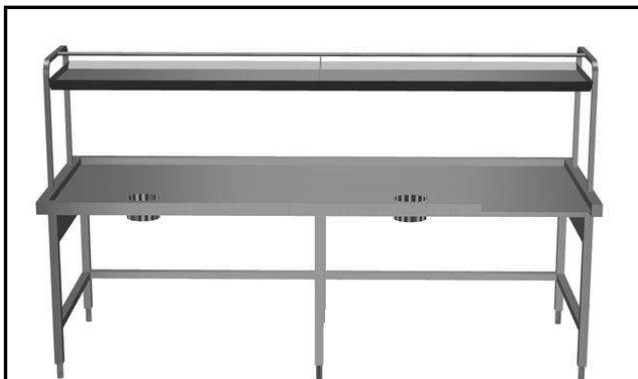
Produkt # \_\_\_\_\_

Modell # \_\_\_\_\_

Namn # \_\_\_\_\_

SIS # \_\_\_\_\_

AIA # \_\_\_\_\_

**865347 (BHST2711L)**Sorteringsbänk för  
diskmaskin. Matning  
vänster>höger.  
2700x1100mm. 2  
Skrädningshål.

### Kort specifikation

#### Pos.

Sorteringsbänk för anslutning till förspolningstunnel eller bassängrullbana placerade före tunneldiskmaskin. Matning från vänster till höger.

Tillverkad i rostfritt stål (AISI 304)

Levereras med 4 st i höjled justerbara ben (40x40 mm)

Överhylla avsedd för diskorgar

Utrustad med 2 skrädningshål

### Konstruktion

- En eller två skrädhål gummiring.
- Alla ytor är jämna och polerade.
- Inlämningsbänk med vulst, minskar risken för att porslinet trycks bänken.
- Tillverkad i AISI 304 rostfritt stål med kvadratiska 40x40 mm rörben.
- Sorteringsbänk levereras med en överhylla för diskorgar som kan lutas antingen åt diskmaskinssidan eller mottagande sidan.

### Hållbarhet

- Extratillbehör: brickbana, besticksstört eller skrädhål.



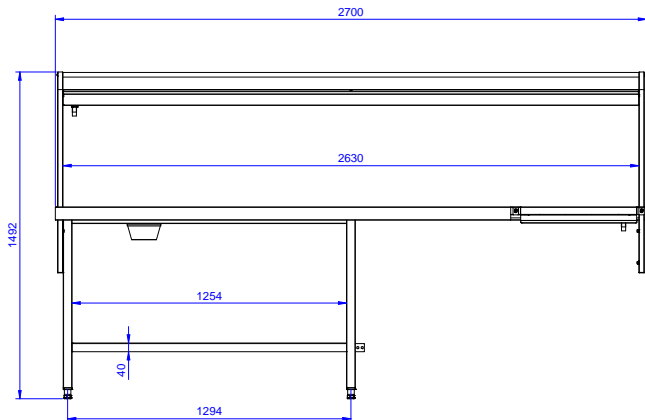
### Övriga Tillbehör

- Avfallsskrapa PNC 855297
- Hylla till sorteringsbänk för tallrikar och korgar till sorteringsbänk, 2700 mm PNC 865378
- Brickbana till sorteringsbänk, 2700 mm PNC 865382
- Besticksnedkast till brickbana PNC 865383
- Kit för fastsättning av fyrkantsben i golv PNC 865386
- Löstagbar bana, 800 mm PNC 865418
- Löstagbar bana med avskrädningshål, 800 mm PNC 865419

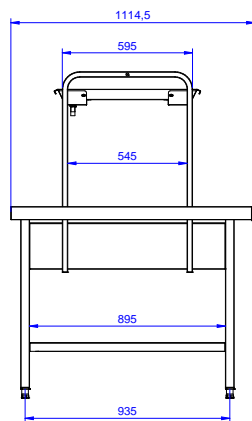
### Viktig information

Ytermått, bredd 865347 (BHST2711L)	2700 mm
Ytermått, djup	1100 mm
Ytermått, höjd	1551 mm
Nettovikt:	25 kg

Front



Sida



Topp

